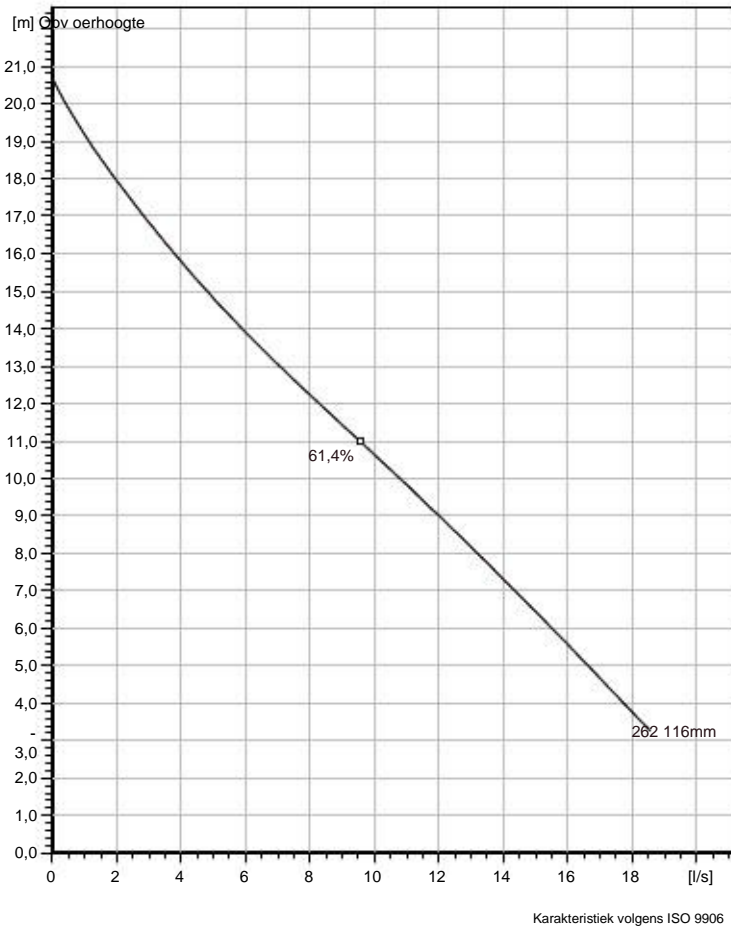


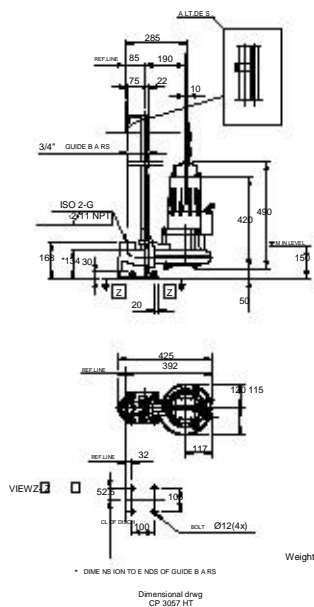


# CP 3057 HT 3~ 262

## Technische specificaties



Soort installatie: Semi Permanent, NatP-



Note: Picture might not correspond to the current configuration.

### General

D om pelbare pom pen v voorzien v an één of m eerkanaalwaaier m et grote doorlaat. Geschikt v oor af v alwater m et grotere delen zoals rioolwater, regenwater en industrieel af v alwater. Materiaal gietijzer.

### Waaier

Im peller m aterial	Stainless steel
Persaansluiting	50 m m
D iam eter aanzuigzijde	48 m m
D iam eter waaier	116 m m
Aantal bladen	1
D iam eter doorlaat	48 m m

### M otor

Motor #	C 3057.181 13-10-2BB-W 2,4KW
Stator v ariant	
Frequentie	50 H z
N om inale spanning	400 V
Aantal polen	2
Fasen	3~
N om inaal v erm ogen	2,4 k W
Toegekende s troom	5,3 A
Aanloopstroom	0A
N om inaal toerental	2780 1/m in
Verm ogensf actor	
1/1 Load	0,87
3/4 Load	0,81
1/2 Load	0,70
R endem ent	
1/1 Load	75,5 %
3/4 Load	79,0 %
1/2 Load	80,5 %

### Configuration

Project omschrijving	Projectnummer	Aangemaakt door:	Aangemaakt op	Laatste wijziging
			2012-06-27	



# CP 3057 HT 3~ 262



## Karakteristiek

### Pomp

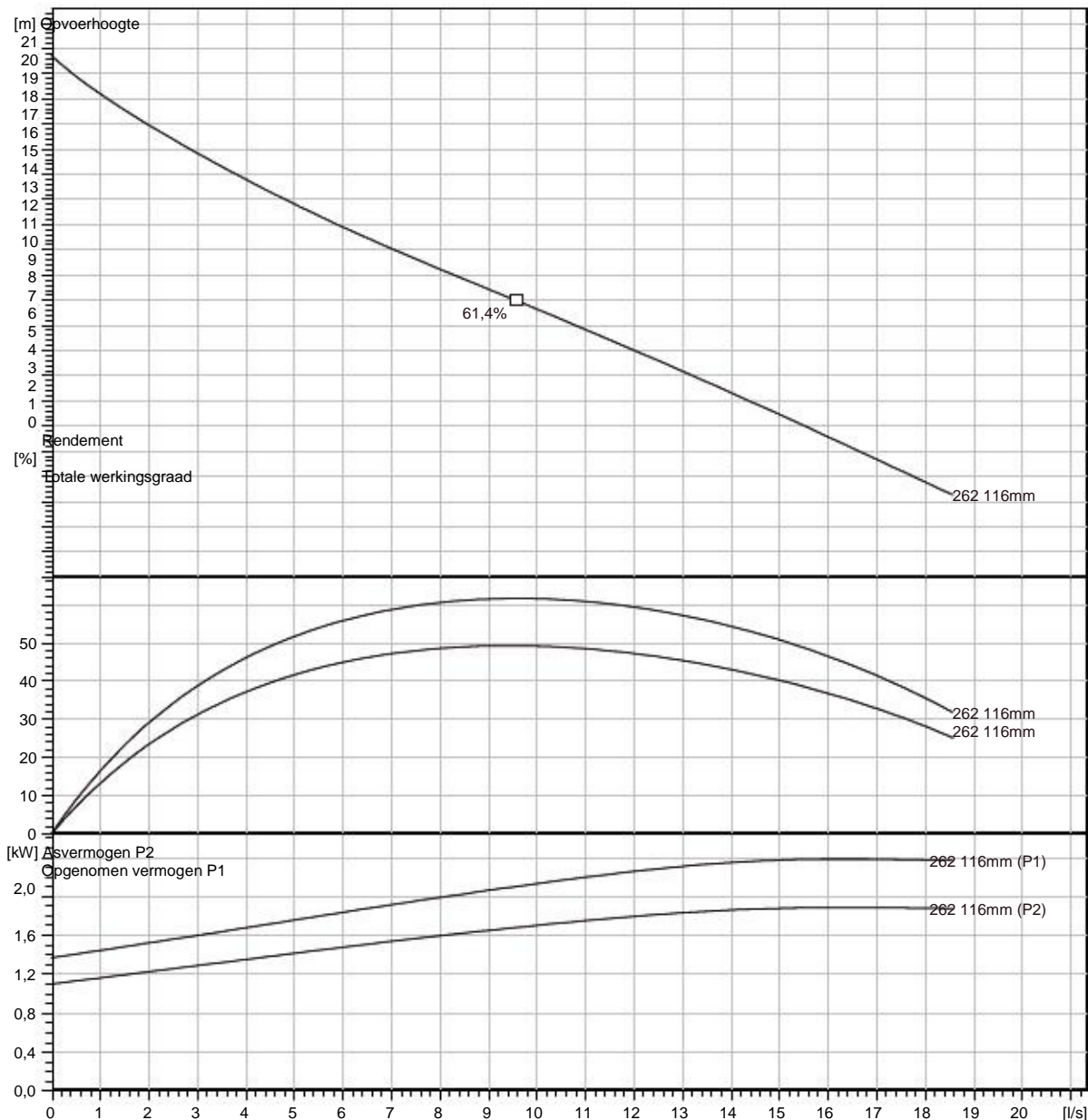
Persaansluiting	50 mm
Diameter aanzuigzijde	48 m m
Diameter waaier	116 mm
Aantal bladen	1
Diameter doorlaat	48 m m

### Motor

Motor #	C3057.181 13-10-2BB-W 2,4KW
Stator variant	
Frequentie	50 Hz
Nominale spanning	400 V
Aantal polen	2
Fasen	3~
Nominaal vermogen	2,4 kW
Toegekende stroom	5,3 A
Aanloopstroom	0A
Nominaal toerental	2780 1/min

Vermogensfactor	
1/1 Load	0,87
3/4 Load	0,81
1/2 Load	0,70

Rendement	
1/1 Load	75,5 %
3/4 Load	79,0 %
1/2 Load	80,5 %



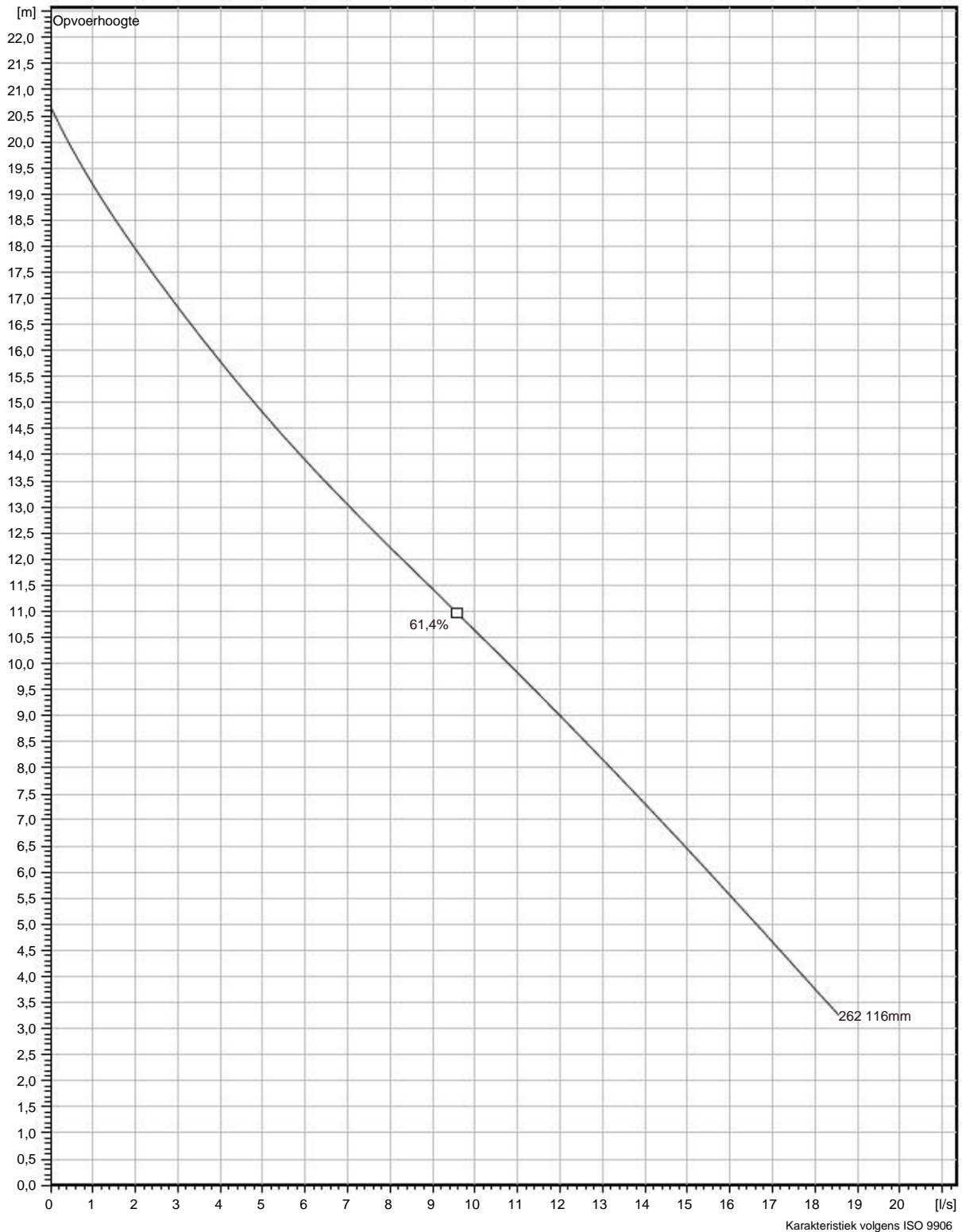
Karakteristiek volgens ISO 9906

Project omschrijving	Projectnummer	Aangemaakt door:	Aangemaakt op	Laatste wijziging
			2012-06-27	



# CP 3057 HT 3~ 262

## Duty Analysis

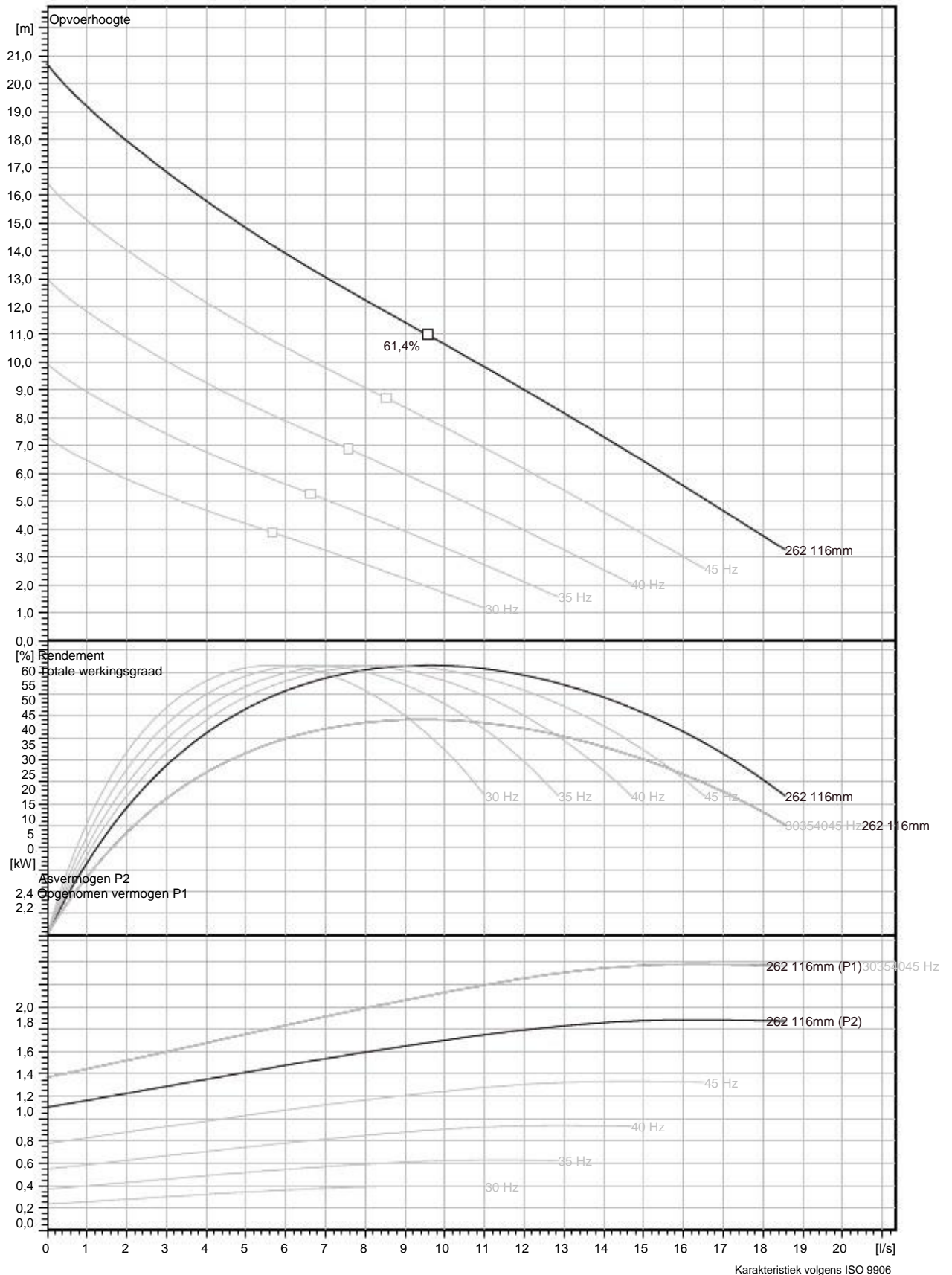


Project omschrijving	Projectnummer	Aangemaakt door:	Aangemaakt op 2012-06-27	Laatste wijziging
----------------------	---------------	------------------	-----------------------------	-------------------



# CP 3057 HT 3~ 262

## VFD Curve



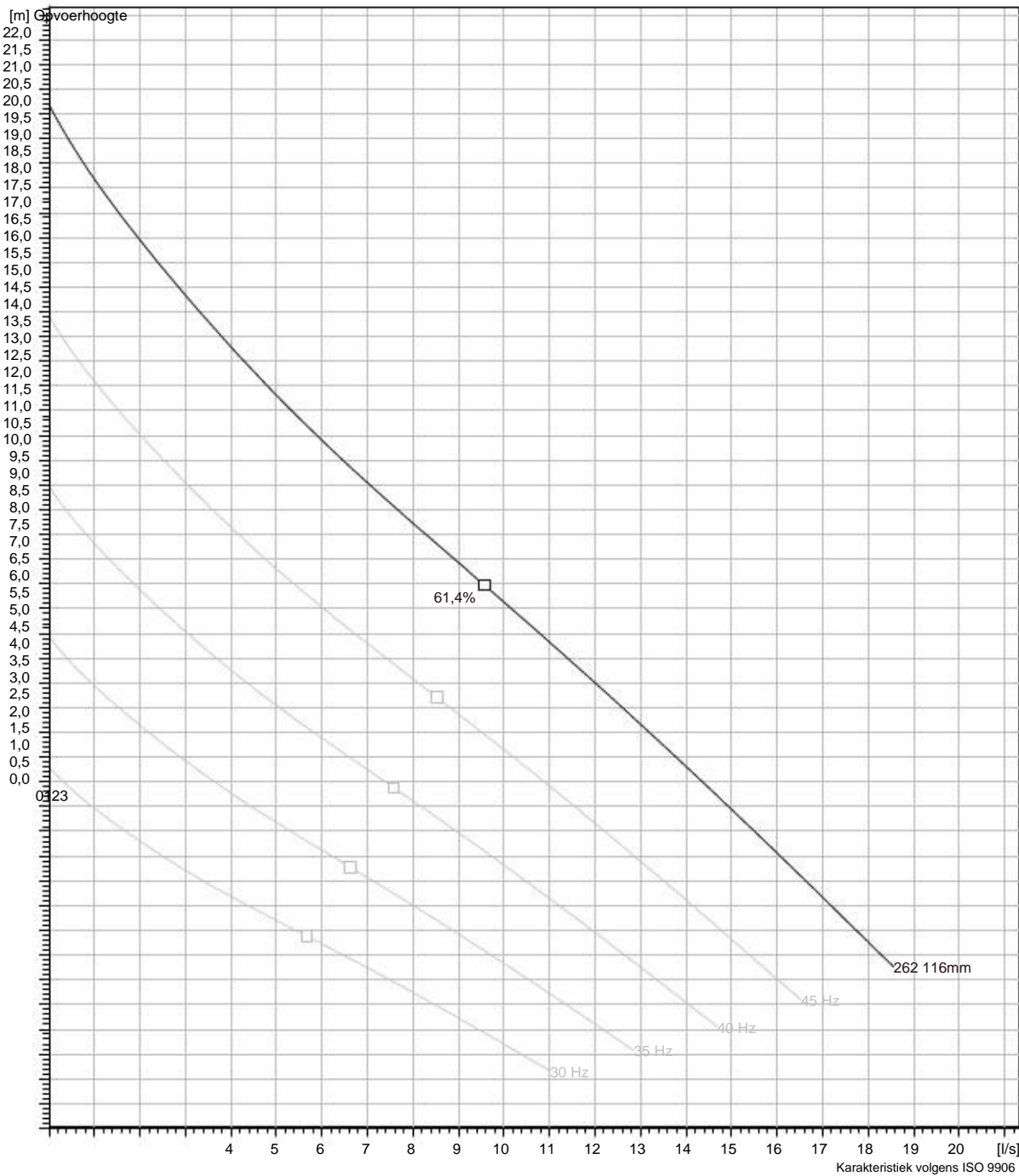
Karakteristiek volgens ISO 9906

Project omschrijving	Projectnummer	Aangemaakt door:	Aangemaakt op 2012-06-27	Laatste wijziging
----------------------	---------------	------------------	-----------------------------	-------------------



# CP 3057 HT 3~ 262

## VFD Analysis



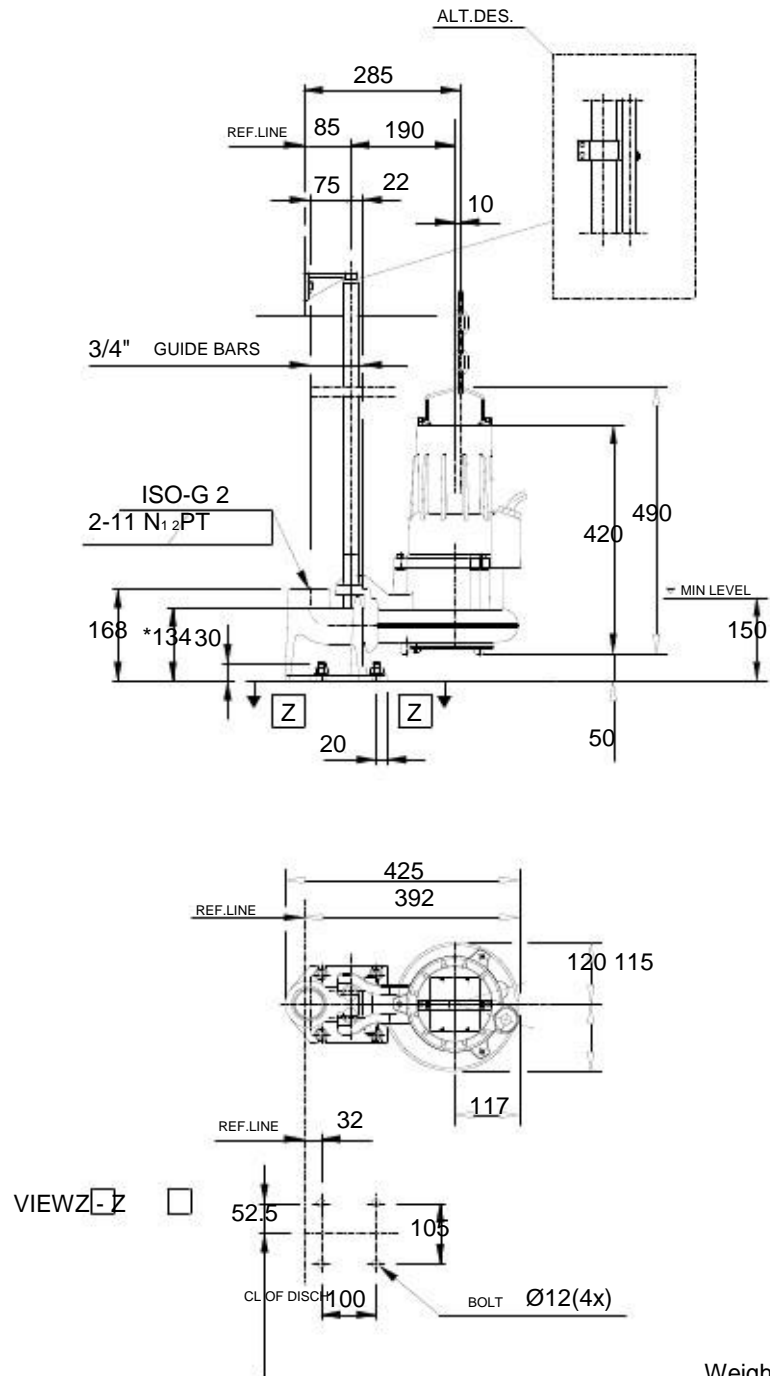
50 Hz      45 Hz      40 Hz      35 Hz      30 Hz

Project omschrijving	Projectnummer	Aangemaakt door:	Aangemaakt op 2012-06-27	Laatste wijziging
----------------------	---------------	------------------	-----------------------------	-------------------



CP 3057 HT 3~ 262

Maattekening



\* DIMENSION TO ENDS OF GUIDE BARS

Dimensional drwg  
CP 3057 HT

Project omschrijving	Projectnummer	Aangemaakt door:	Aangemaakt op 2012-06-27	Laatste wijziging
----------------------	---------------	------------------	-----------------------------	-------------------